

ZX "VORTEX"

Elektromos merülőszivattyúk

erősen szennyezett vízhez



TELJESÍTMÉNYTARTOMÁNY

- Szállítási teljesítmény **400 l/perc**-ig (24 m³/óra)
- Emelési magasság **11 m**-ig

HASZNÁLATI KORLÁTOK

- Merülési mélység **5 m**-ig a víz szintje alá
- Folyadék hőmérséklet **+40 °C**-ig
- Lebegő szilárd szennyeződés áteresztése **Ø 40 mm**
- Üritési szint **50 mm** a fenéktől számítva
- Folyamatos üzemmód esetén minimális merülési mélység **240 mm**

KIVITELEZÉS ÉS BIZTONSÁGI SZABÁLYOK

- **5 méter** hosszúságú tápvezetékekkel szerelve

EN 60335-1
IEC 60335-1
CEI 61-150

EN 60034-1
IEC 60034-1
CEI 2-3



TANÚSÍTVÁNYOK

COMPANY WITH MANAGEMENT SYSTEM
CERTIFIED BY DNV
ISO 9001: QUALITY
ISO 14001: ENVIRONMENT AND SAFETY



AN30



PROMTECT-168

ÜZEMBEHELYEZÉS ÉS HASZNÁLAT

A ZX szivattyúk a háztartásban történő vízmentesítésére készültek, alkalmasak legfeljebb Ø 40 mm átmérőjű lebegő szilárd részeket tartalmazó erősen *szennyezett* víz ürítésére. Egyszerű telepítésük és üzembiztoságuk alkalmassá teszi őket a rögzített telepítésre és automatikus üzemmódra.

SZABADALMAK-VÉDJEGYEK-MODELLEK

- Közösségi bejegyzési szám 342159-0015

MEGRENDELHETŐ VÁLTOZATOK

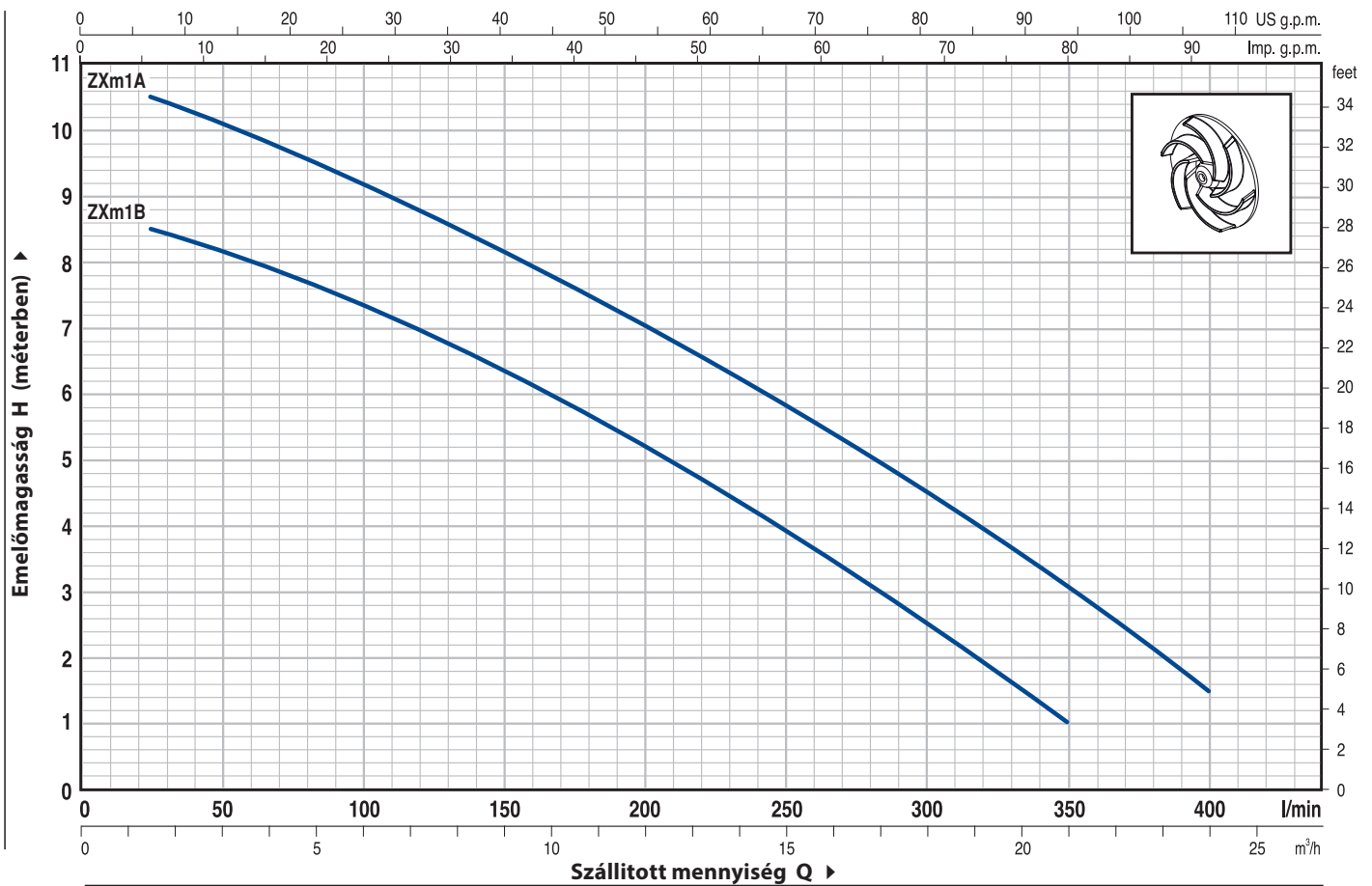
- Speciális tengelytömítés.
- **10 m** tápvezetékekkel ellátott elektromos szivattyúk.
 - ➔ MEGJEGYZÉS: a 10 méteres tápvezeték használata kötelező kültéri működés esetén, a EN 60335-2-41 szabvány szerint
- Egyfázisú elektromos szivattyúk úszókapcsoló nélkül
- Eltérő feszültség vagy 60Hz

GARANCIA

2 év az általános értékesítési feltételek mellett

GÖRBÉK ÉS TELJESÍTMÉNY ADATOK

50 Hz n= 2900 1/min



TÍPUS	TELJESÍTMÉNY		Q	Flow Rate (Q)													
	kW	HP		m ³ /óra	0	1.5	3.0	4.5	6.0	9.0	12.0	15.0	18.0	21.0	24.0		
Egyfázisú			l/min	0	25	50	75	100	150	200	250	300	350	400			
ZXm 1B/40	0.50	0.70	H m	9	8.5	8.3	8	7.5	6.5	5.2	4	2.5	1				
ZXm 1A/40	0.60	0.85		11	10.5	10	9.5	9.2	8.2	7	5.7	4.3	2.8	1.5			

Q = Szállított mennyiség H = Teljes manometrikus emelőmagasság

A jelleggörbék toleranciája az EN ISO 9906 App.A. szerint

POZ.	KOMPONENS	FELÉPÍTÉSI JELLEMZŐK	
1	SZIVATTYÚHÁZ	Öntvény, menetes csatlakozóval ellátva ISO 228/1	
2	TALPAK	Rozsdamentes acél AISI 304	
3	JÁRÓKERÉK	VORTEX típusú, tecnopolimer	
4	MOTORBURKOLAT	Rozsdamentes acél AISI 304	
5	MOTORTARTÓ	Acél	
6	MOTORTENGELY	Rozsdamentes acél EN 10088-3-1.4104	
7	DUPLA TENGEY TÖMÍTÉS		
	Tömítés	Tengely	Anyagok
	<i>Típus</i>	<i>Átmérő</i>	<i>Álló gyűrű</i> <i>Forgó gyűrű</i> <i>Elasztomer</i>
	AR-12R	Ø 12 mm	Kerámia Grafit NBR
8	CSAPÁGYFESZÍTŐ GYŰRŰ	Ø 12 x Ø 22 x H 6 mm	
9	CSAPÁGYAK	6201 ZZ / 6201 ZZ	
10	KONDENZÁTOR		
	Elektromos szivattyú Kapacitás		
	<i>Egyfázisú</i>	<i>(230 V vagy 240 V)</i>	<i>(110 V)</i>
	ZXm 1B/40	12.5 µF 450 VL	30 µF 250 VL
	ZXm 1A/40	16 µF 450 VL	30 µF 250 VL

11 ELEKTROMOS MOTOR

- Egyfázisú 230 V - 50 Hz a tekercselésbe beépített termikus védelemmel.
- Szigetelés: F osztály.
- Védelem: IP X8.

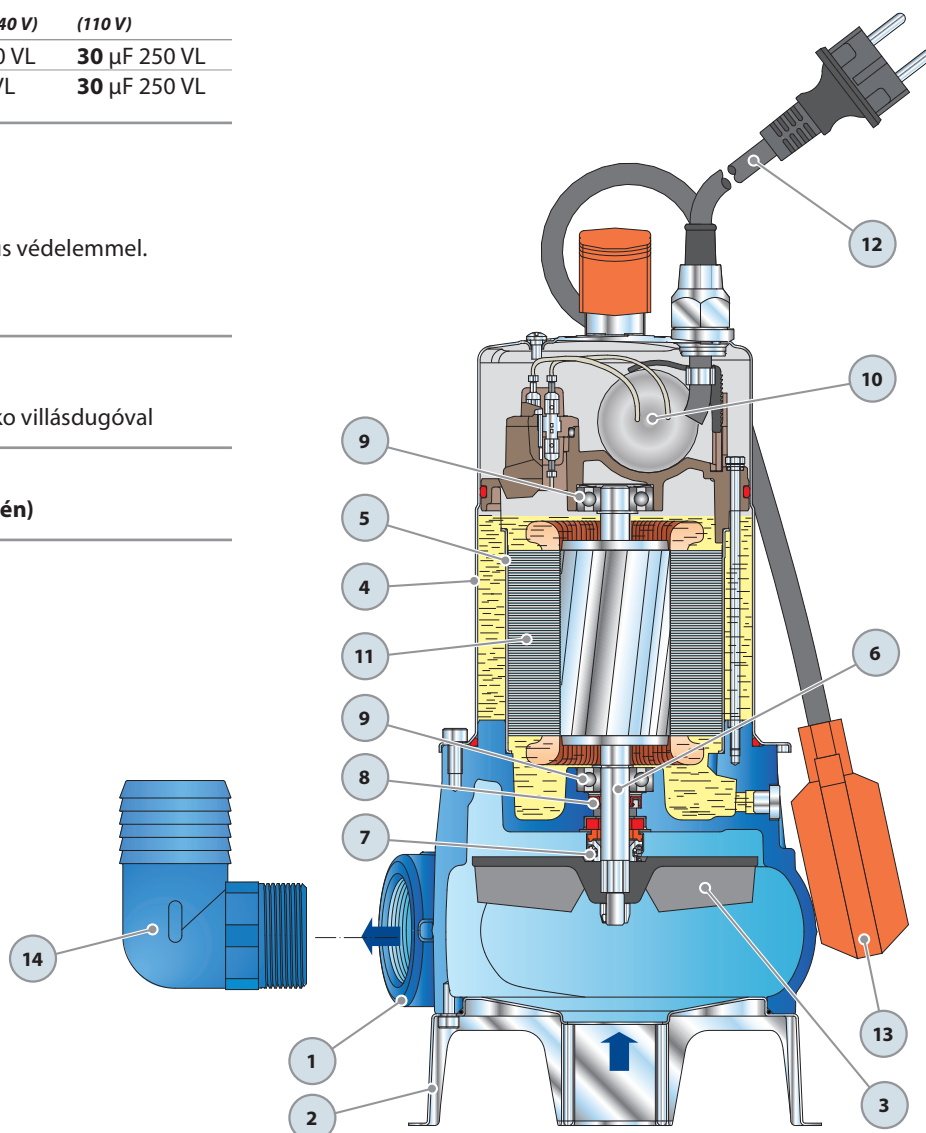
12 TÁPVEZETÉK

5 méteres "H07 RN-F" típusú Schuko villásdugóval

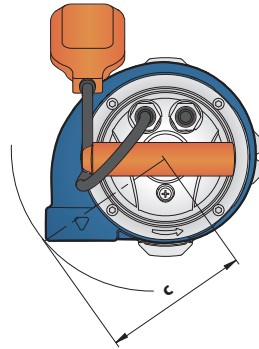
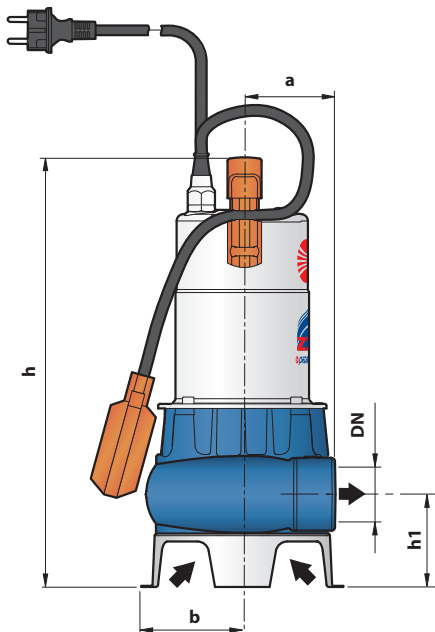
13 KÜLSŐ ÚSZÓKAPCSOLÓ (csak az egyfázisú változatok esetén)

14 TÖMLŐCSATLAKOZÓ

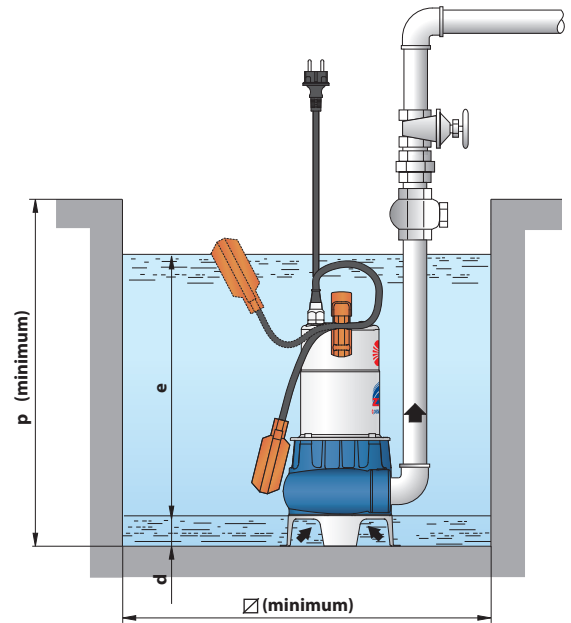
Ø 50 mm



MÉRETEK ÉS SÚLYOK



Tipikus telepítés



TÍPUS	CSATLAKOZÓ DN	átmenő lebegő szilárd szennyeződés	MÉRETEK mm									kg	
			a	b	c	h	h1	d	e	p	Ø		
Egyfázisú													1~
ZXm 1B/40	1½"	Ø 40 mm	75	87	130	378	82	50	szabályozható	450	450	11.5	
ZXm 1A/40												11.7	

ABSZORBPCIÓ

TÍPUS	FESZÜLTSG (egyfázisú)		
	230 V	240 V	110 V
Egyfázisú			
ZXm 1B/40	3.3 A	3.3 A	7.0 A
ZXm 1A/40	4.5 A	4.5 A	9.0 A

RAKLAPOZÁS

TÍPUS	GYŰJTŐFUVAROZÁSHOZ			KONTÉNERSZÁLLÍTÁSHOZ		
	szivattyúk darbszáma	H (mm)	kg	szivattyúk darbszáma	H (mm)	kg
Egyfázisú						
ZXm 1B/40	60	1460	709	80	1900	940
ZXm 1A/40	60	1460	721	80	1900	956

